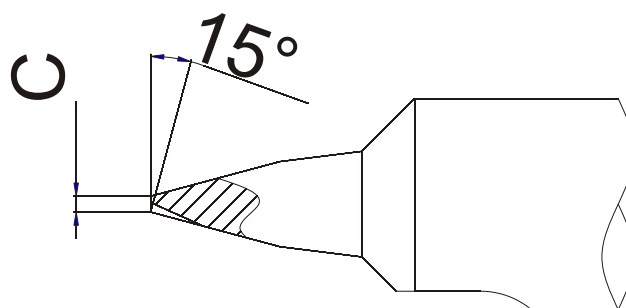
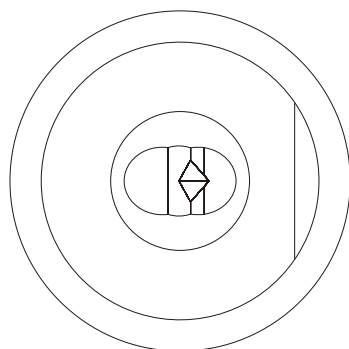
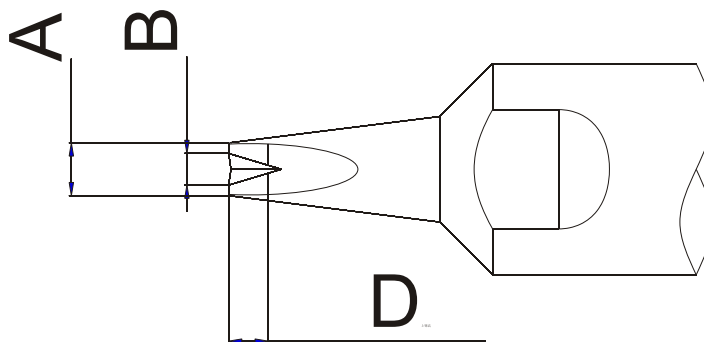
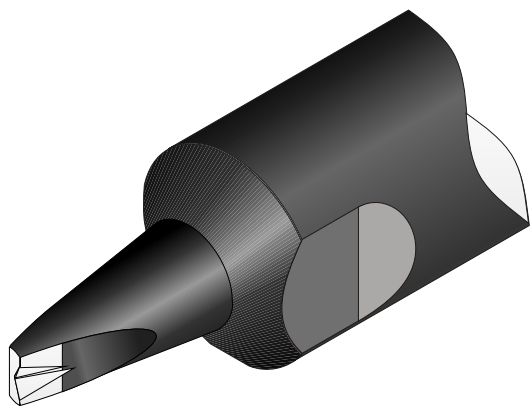


## GROTY LUTOWNICZE QUICK

**Cechy:**

- Wysoka żywotność końcówki groty.
- Łatwy i intuicyjny montaż w kolbie lutowniczej robota.
- Szybkie nagrzewanie końcówki groty, wysoka stabilność cieplna.
- Kompatybilny z większością typów robotów lutowniczych Quick.

**DV1**

	A	B	C	D	
16DV1	Ø 1.6	0.5	0.6	1.5	212529
20DV1	Ø 2.0	0.65	0.8	1.5	212618
24DV1	Ø 2.4	0.8	0.8	1.5	202246
30DV1	Ø 3.0	1	1	2	202245
40DV1	Ø 4.0	1.2	1.2	2.5	212619
10DV1 - 01	Ø 1.0	inne	inne	inne	212852
10DV1 - 02	Ø 1.0	inne	inne	inne	212853
10DV1 - 03	Ø 1.0	inne	inne	inne	212854
10DV1 - 04	Ø 1.0	inne	inne	inne	212855
10DV1 - 05	Ø 1.0	inne	inne	inne	212856
10DV1 - 06	Ø 1.0	inne	inne	inne	212857
12DV1 - 01	Ø 1.2	inne	inne	inne	212858

